

Basi di dati (nuovo ordinamento) — 30 giugno 2005 — Compito A
Possibili soluzioni

Nota: sono mostrate prevalentemente soluzioni per il compito A, in quanto le altre sono simili.

Domanda 1 (10%) Indicare quali delle seguenti affermazioni sono vere e quali false:

Vero nei sistemi relazionali, le viste possono essere utili al fine di rendere più semplice la scrittura delle interrogazioni

Vero in uno schema concettuale può essere utile introdurre ridondanze al fine di descrivere meglio la realtà di interesse

Falso nei sistemi relazionali, le viste possono essere utili al fine di rendere più efficienti le interrogazioni

Falso nei sistemi relazionali, le viste introducono ridondanze nei dati memorizzati

Falso in uno schema concettuale può essere utile introdurre ridondanze al fine di rendere più efficienti le interrogazioni

Domanda 2 (10%) Indicare quali delle seguenti affermazioni sono vere e quali false:

Vero un modello logico basato su valori non prevede puntatori a livello logico, anche se i puntatori possono essere presenti a livello fisico

Vero si dice che “il modello relazionale è basato su valori” perché le corrispondenze fra ennuple di relazioni diverse sono realizzate per mezzo di valori comuni

Falso un modello logico basato su valori non permette l'utilizzo di puntatori né a livello logico né a livello fisico.

Falso si dice che “il modello relazionale è basato su valori” perché permette molti valori diversi per ciascun attributo

Falso un modello basato su valori richiede l'utilizzo di puntatori

Domanda 3 (50%) Sul foglio allegato è mostrata una schematizzazione del catalogo degli alberghi di una zona turistica. Con riferimento ad essa:

1. definire uno schema concettuale (nel modello ER) che descriva la realtà di interesse; limitarsi agli aspetti che vengono espressamente mostrati, introducendo tutt'al più, ove lo si ritenga necessario, opportuni codici identificativi; mostrare le cardinalità delle relationship e gli identificatori delle entità;
2. progettare lo schema logico relazionale corrispondente allo schema concettuale definito al punto precedente, mostrando i nomi delle relazioni, quelli degli attributi e i vincoli di chiave e di integrità referenziale;
3. mostrare un'istanza della base di dati progettata al punto precedente, utilizzando i dati nell'esempio (o anche parte di essi, purché si riescano a mostrare gli aspetti significativi).

Suggerimento: utilizzare le risposte ai punti 2 e 3 per verificare la correttezza della risposta al punto 1.

Schema concettuale: Vedi disegno allegato. Attributi e identificatori delle entità e attributi delle relationship sono i seguenti (si è scelto di usare molti codici identificativi; di per sé non sarebbe necessario, ma può essere comodo):

- Frazione
Identificatore Codice
Altri attributi Nome, Altitudine
- Albergo
Identificatore Codice
Altri attributi Nome, Indirizzo, Categoria, TotaleLetti, Telefono, Fax
- TipoCamera
Identificatore Codice
Altri attributi Descrizione
- TipoVariantePrezzo
Identificatore Codice
Altri attributi Descrizione
- Servizio
Identificatore Codice
Altri attributi Descrizione
- Stagione
Identificatore Codice
Altri attributi Descrizione, Periodi (*Note:* si assume per semplicità che "Periodi" sia una stringa; volendo essere più dettagliati, ma non era necessario, si sarebbe potuto pensare ad una entità Periodi)
- Tariffa (*Note:* in alternativa, Tariffa sarebbe potuta essere una relationship ternaria)
Identificatore *esterno*
Altri attributi Importo
- R1 (Composizione)
Attributi Quantità
- R2 (VariazionePrezzo)
Attributi Percentuale

Nota: usando meno identificatori, le entità Servizio e Stagione avrebbero potuto essere omesse e sostituite da attributi di Tariffa (che sarebbero stati parte dell'identificatore).

Basi di dati (nuovo ordinamento) – 30 giugno 2005 – Compito A

VALLELUNGA -- ALBERGHI

Vallelunga di sopra (altitudine 1700m)

Hotel Stella Alpina (6 singole, 20 doppie, 3 triple; totale 50 letti) Categoria ****

Via della vallelunga 123

Tel: 0499 123456 Fax: 0499 123457

	Bassa stagione	Media stagione	Alta stagione
Mezza pensione	50	70	90
Pensione completa	60	80	110
Bed and breakfast	30	50	N.D.
Week-end mezza pensione	90	120	N.D.

Supplemento singola 20%

Sconto bambini (letto aggiunto) 20%

Sconto tripla 10%

Sconto gruppi 10%

Hotel Rododendro (2 singole, 25 doppie, 3 suite; totale 65 letti) Categoria ***

Via della vallelunga 145

Tel: 0499 125433

	Bassa stagione	Media stagione	Alta stagione
Bed and breakfast	30	50	70
Week-end bed and breakfast	50	70	130

Sconto gruppi 15%

Sconto bambini (letto aggiunto) 20%

seguono altri alberghi

...

Vallelunga di sotto (altitudine 1400m)

Hotel Valle (20 doppie, 3 quadruple; totale 55 letti) Categoria ***

Via della vallelunga 23

Tel: 0499 123324 Fax: 0499 125432

	Bassa stagione	Media stagione	Alta stagione
Mezza pensione	45	60	N.D.
Pensione completa	60	80	110
Bed and breakfast	30	50	N.D.

Sconto bambini (letto aggiunto) 15%

seguono altri alberghi

...

Vallelunga di dentro (altitudine 1500m)

Vari alberghi

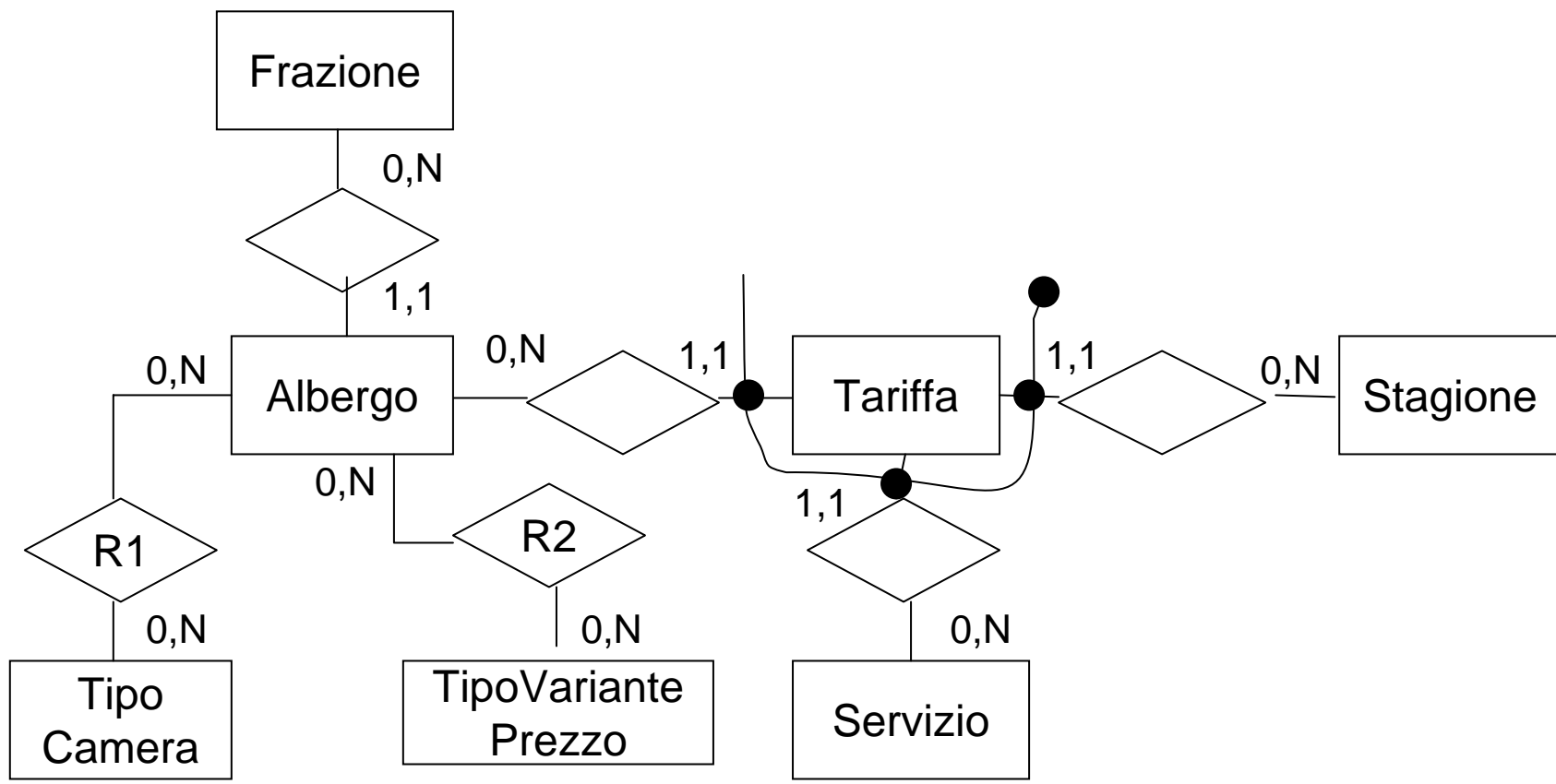
...

Note

Bassa stagione: 1.06-10.07.2005 e 1.09-30.09.2005

Media stagione: 11.07-31.07.2005 e 22.08-31.08.2005

Alta stagione: 1.08-21.08.2005



Schema logico e istanza (nel compito era richiesto di indicare anche i vincoli di integrità referenziale, che qui sono omessi per brevità)

Frazione		
Codice	Nome	Altitudine
Va	Vallelunga di sopra	1700
Vo	Vallelunga di sotto	1400
VD	Vallelunga di dentro	1500

Albergo							
Codice	Nome	Indirizzo	Categoria	TotaleLetti	Telefono	Fax	Località
H001	Hotel Stella Alpina	Via ...	4	50	Va
H002	Hotel Rododendro	...	4	50	Va
...							

TipoCamera		Composizione		
Codice	Descrizione	Albergo	TipoCamera	Quantità
S	Singola	H001	S	6
D	Doppia	H001	D	20
T	Tripla	H001	T	3
X	Suite	H002	S	2
Q	Quadrupla	...		

TipoVariantePrezzo	
Codice	Descrizione
SS	Supplemento Singola
SB	Sconto bambini letto aggiunto
...	

VariazionePrezzo		
Albergo	TipoVariantePrezzo	Percentuale
H001	SS	+20
H001	SB	-20
...		

Servizio	
Codice	Descrizione
FB	Pensione completa
HB	Mezza pensione
BB	Bed & Breakfast
WBHB	Week-end Mezza p.
WBB	Week-end B&B
...	

Stagione		
Codice	Descrizione	Periodi
AS	Alta stagione	1.06-10.07.2005 e ...
MS	Media stagione	...
BS	Bassa stagione	...

Tariffa			
Albergo	Servizio	Stagione	Importo
H001	HB	BS	50
H001	HB	MS	70
H001	HB	AS	90
H001	FB	BS	60
...			
H002	BB	BS	30
...			

Domanda 4 (30%) Considerare la seguente base di dati relazionale:

- PERSONE(CF, Cognome, Nome, Età)
 - IMMOBILI(Codice, Via, NumeroCivico, Città, Valore)
 - PROPRIETÀ(Persona, Immobile, Percentuale) con vincoli di integrità referenziale fra Persona e la relazione PERSONE fra Immobile e la relazione IMMOBILI
- Nota: l'attributo Percentuale indica la percentuale di proprietà

1. Definire in SQL la vista definita per mezzo della seguente espressione dell'algebra:
 $VISTA = IMMOBILI \bowtie_{\text{Codice=Immobile}} PROPRIETÀ$
2. Formulare in algebra relazionale l'interrogazione che fornisce nomi e cognomi delle persone che posseggono immobili in almeno due città diverse.
3. Formulare in SQL l'interrogazione che fornisce codici fiscali, nomi e cognomi delle persone che posseggono un solo immobile e lo posseggono al 100%.
4. Formulare in SQL l'interrogazione che fornisce, per ciascuna persona, il codice fiscale, il nome, il cognome e il valore complessivo degli immobili di sua proprietà (dove il valore è la somma dei valori ciascuno pesato con la percentuale di proprietà: se Tizio possiede un immobile di valore 150 al 100% e uno di valore 200 al 50%, allora il valore complessivo sarà $(150 \times 100)/100 + (200 \times 50)/100 = 250$).

Possibili soluzioni:

1.

```
create view vista
as select *
from immobili join proprieta on codice = immobile
```
2. $\pi_{\text{Cognome, Nome}}(\text{PERSONE} \bowtie_{\text{CF=Persona}} \sigma_{\text{Città}' \neq \text{Città}}(\rho_{X' \leftarrow X}(\text{VISTA}) \bowtie_{\text{Persona}' = \text{Persona}} \text{VISTA}))$
3.

```
select cf , cognome , nome
from persone , vista v1
where cf = persona
and percentuale = 100
and not exists ( select *
from vista v2
where v2.persona = v1.persona
and v2.immobile <> v1.immobile)
```
4.

```
select cf , cognome , nome , sum(valore*precentuale/100) as valoreTotale
from persone , vista v1
where cf = persona
group by cf , cognome , nome
```

Basi di dati (nuovo ordinamento) — 30 giugno 2005 — Compito B

Possibili soluzioni

Domanda 3 (50%) Sul foglio allegato è mostrata una schematizzazione dei programmi di una stagione dei diversi teatri di una città. Con riferimento ad essa:

1. definire uno schema concettuale (nel modello ER) che descriva la realtà di interesse; limitarsi agli aspetti che vengono espressamente mostrati, introducendo tutt'al più, ove lo si ritenga necessario, opportuni codici identificativi; mostrare le cardinalità delle relationship e gli identificatori delle entità;
2. progettare lo schema logico relazionale corrispondente allo schema concettuale definito al punto precedente, mostrando i nomi delle relazioni, quelli degli attributi e i vincoli di chiave e di integrità referenziale;
3. mostrare un'istanza della base di dati progettata al punto precedente, utilizzando i dati nell'esempio (o anche parte di essi, purché si riescano a mostrare gli aspetti significativi).

Suggerimento: utilizzare le risposte ai punti 2 e 3 per verificare la correttezza della risposta al punto 1.

Schema concettuale: Vedi disegno allegato. Attributi e identificatori delle entità e attributi delle relationship sono i seguenti (si è scelto di usare molti codici identificativi; di per sé non sarebbe necessario, ma può essere comodo):

- Teatro
Identificatore Codice
Altri attributi Nome, Indirizzo, Telefono
- TipoRiduzione
Identificatore Codice
Altri attributi Descrizione
- R1 (Riduzione)
Attributi Percentuale
- TipoPosto
Identificatore Codice
Altri attributi Descrizione
- CategoriaSpettacolo
Identificatore Codice
Altri attributi Descrizione
- Prezzo
Identificatore *esterno*
Altri attributi Importo
- OperaTeatrale
Identificatore Codice
Altri attributi Titolo, Anno
- OperaInCartellone
Identificatore *esterno*
Altri attributi DataIniziale, DataFinale
- Autore
Identificatore Codice
Altri attributi Cognome, Nome, DataNascita, DataMorte (quest'ultimo opzionale)

Nota: in alternativa, OperaInCartellone sarebbe potuta essere una relationship ternaria; sempre però nell'ipotesi che un'opera possa essere in cartellone una volta sola; in caso contrario deve essere entità e l'identificatore deve includere DataIniziale

Nota: si suppone che ogni opera abbia un solo autore; altrimenti la relationship fra Autore e Opera deve essere multi-a-molti.

Nota: usando meno identificatori, le entità CategoriaSpettacolo e TipoPosto avrebbero potuto essere omesse e sostituite da attributi di Prezzo (che sarebbero stati parte dell'identificatore).

Basi di dati (nuovo ordinamento) – 30 giugno 2005 – Compito B

LA STAGIONE TEATRALE IN CITTÀ

Teatro Comunale

Via Roma, 25

Tel: 6547333

Prezzi:

	Prime	Sab e dom	Feriale
Platea	85	70	40
Palchi	70	50	30
Loggione	30	25	15

Riduzioni: studenti 20%

CRAL 10%

Così è (se vi pare) (1917)

L. Pirandello (1867-1936)

dal 5.10.2005 al 21.11.2005

L'opera da tre soldi (1928)

B. Brecht (1898-1956)

dal 25.11.2005 al 17.12.2005

seguono altri spettacoli

...

Teatro Cittadino

Piazza Municipio, 32

Tel: 6535455

Prezzi:

	Prime	Sabato sera	Domenica	Altri
Platea	90	70	60	50
Galleria	60	50	40	30

Riduzioni: studenti 20%

insegnanti 20%

gruppi 10%

Enrico IV (1921)

L. Pirandello (1867-1936)

dal 6.10.2005 al 5.11.2005

Uno sguardo dal ponte (1955)

Arthur Miller (1915-2005)

dal 7.11.2005 al 9.12.2005

Così è (se vi pare) (1917)

L. Pirandello (1867-1936)

dal 5.01.2006 al 7.02.2006

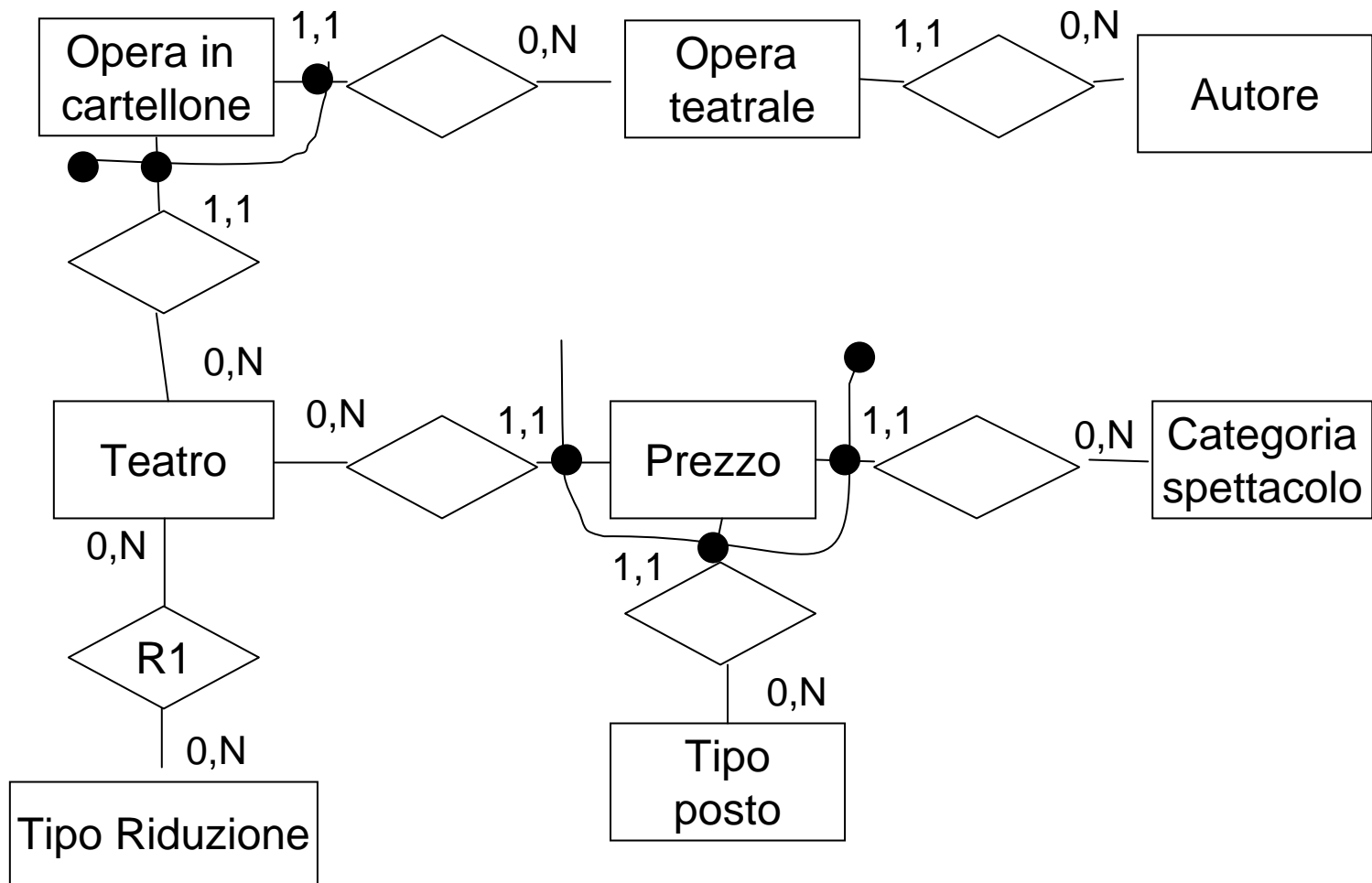
seguono altri spettacoli

...

Teatro Nuovo

vari spettacoli

...



Schema logico e istanza (nel compito era richiesto di indicare anche i vincoli di integrità referenziale, che qui sono omessi per brevità)

Teatro			
Codice	Nome	Indirizzo	Telefono
T001	Teatro Comunale	Via
T002	Teatro Cittadino
...			

TipoRiduzione	
Codice	Descrizione
S	Studenti
C	CRAL
I	Insegnanti
G	Gruppi

Riduzione		
Teatro	TipoRiduzione	Percentuale
T001	S	20
T001	C	10
T002	S	20
...		

TipoPosto	
Codice	Descrizione
Pl	Platea
Pa	Palchi
L	Loggione
...	

CategoriaSpettacolo	
Codice	Descrizione
P	Prime
SD	Sab e dom
F	Feriale
SS	Sabato sera
...	

Prezzo			
Teatro	CategSpett	TipoPosto	Importo
T001	Pl	P	85
T001	Pa	P	70
...			
T001	Pl	SD	70
T002	Pl	P	90
...			

OperaTeatrale			
Codice	Titolo	Anno	Autore
Op01	Così è (se vi pare)	1917	LP
Op02	L'opera da tre soldi	1928	BB
Op03	Enrico IV	1921	LP
...			

Autore				
Codice	Cognome	Nome	DataNascita	DataMorte
LP	Pirandello	Luigi	1867	1936
BB	Brecht	Bertolt	1898	1956
...				

OperaInCartellone			
Opera	Teatro	DataIniziale	DataFinale
Op01	T001	5/10/2005	21/11/2005
Op02	T001	25/11/2005	17/12/2005
...			
Op01	T002	5/01/2006	07/02/2006
...			