

Sotto Stazione Elettrica di Conversione

Bellante (Teramo)

Funzionalità del Supervisore

- Rappresentazione degli stati
- Visualizzazione delle misure più significative
- Possibilità di eseguire comandi
- Reportistica degli allarmi
- Storico delle misure

Planimetria Generale

Schneider Electric

25/10/05 14:55:06	Allarme	EXT1	ASDE FUORI SERVIZIO / Coppia non ATTIVA
25/10/05 14:55:06	Allarme	EXT2	ASDE FUORI SERVIZIO / Coppia non ATTIVA
25/10/05 15:00:01	Alarm on - ack.	GR	Raddrizzatore 2 non Ok
25/10/05 15:00:01	Alarm on - ack.	GR	Raddrizzatore 1 non Ok
25/10/05 15:28:35	Alarm on - ack.	GR	Blocco Gruppo

25/10/05
15:30:33

fabio

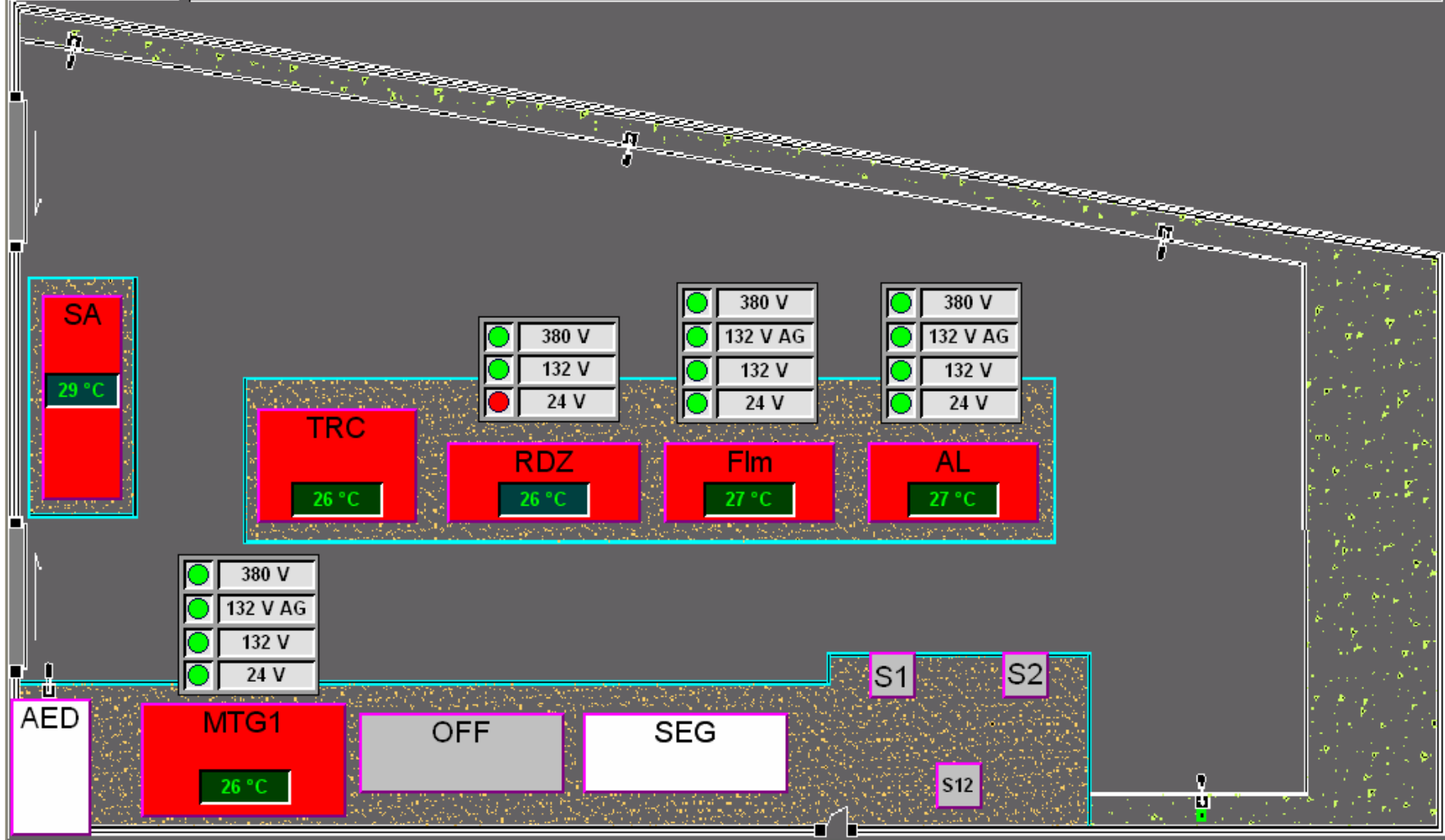
AMMINISTRATORE

Sinottici

Allarmi

DOTE

Varie



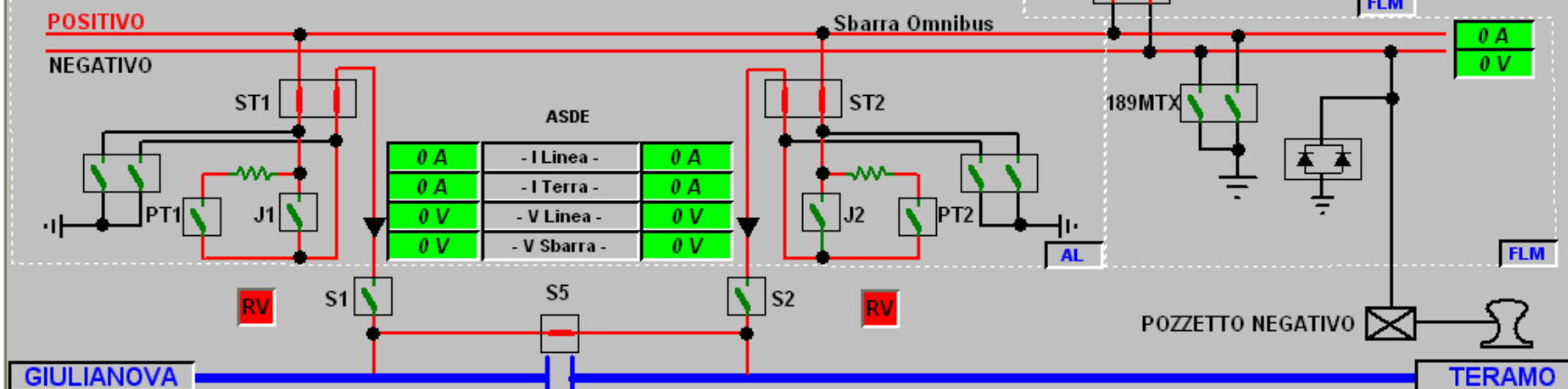
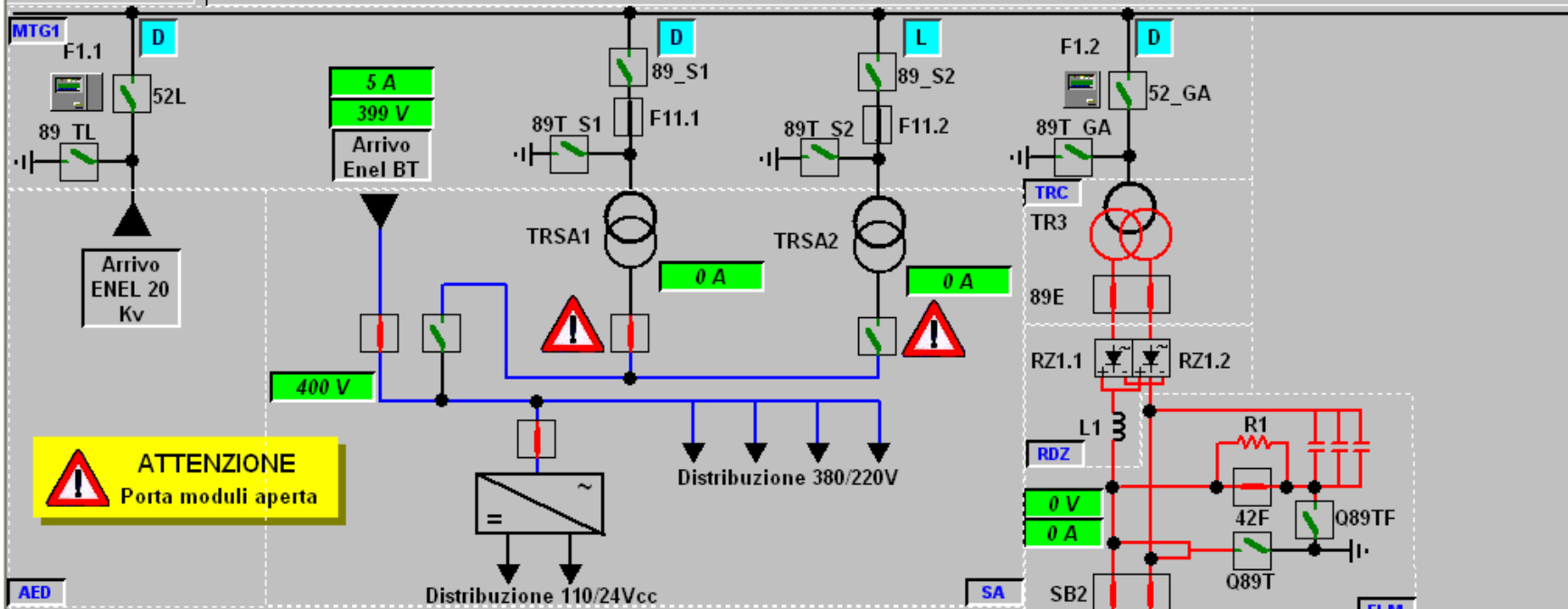
Unifilare Generale

Schneider Electric

25/10/05 14:55:06	Allarme	EXT1	ASDE FUORI SERVIZIO / Coppia non ATTIVA
25/10/05 14:55:06	Allarme	EXT2	ASDE FUORI SERVIZIO / Coppia non ATTIVA
25/10/05 15:00:01	Alarm on - ack.	GR	Raddrizzatore 2 non Ok
25/10/05 15:00:01	Alarm on - ack.	GR	Raddrizzatore 1 non Ok
25/10/05 15:28:35	Alarm on - ack.	GR	Blocco Gruppo

fabio
AMMINISTRATORE

Sinottici **Allarmi** **DOTE** **Varie**



Unifilare Media Tensione

Schneider Electric

01/06/05 10:33:01	Alarm on - not ack.	UCA	Avaria Ramo Batteria
01/06/05 10:33:01	Alarm on - not ack.	UCA	Relè di Massa Sala Quadri
01/06/05 10:33:01	Alarm on - not ack.	UCA	Fault Switch 1
01/06/05 10:33:01	Alarm on - not ack.	UCA	Fault Switch 2
01/06/05 10:33:01	Alarm on - not ack.	UCA	Fault Switch 3

01/06/05
10:35:21

fabio

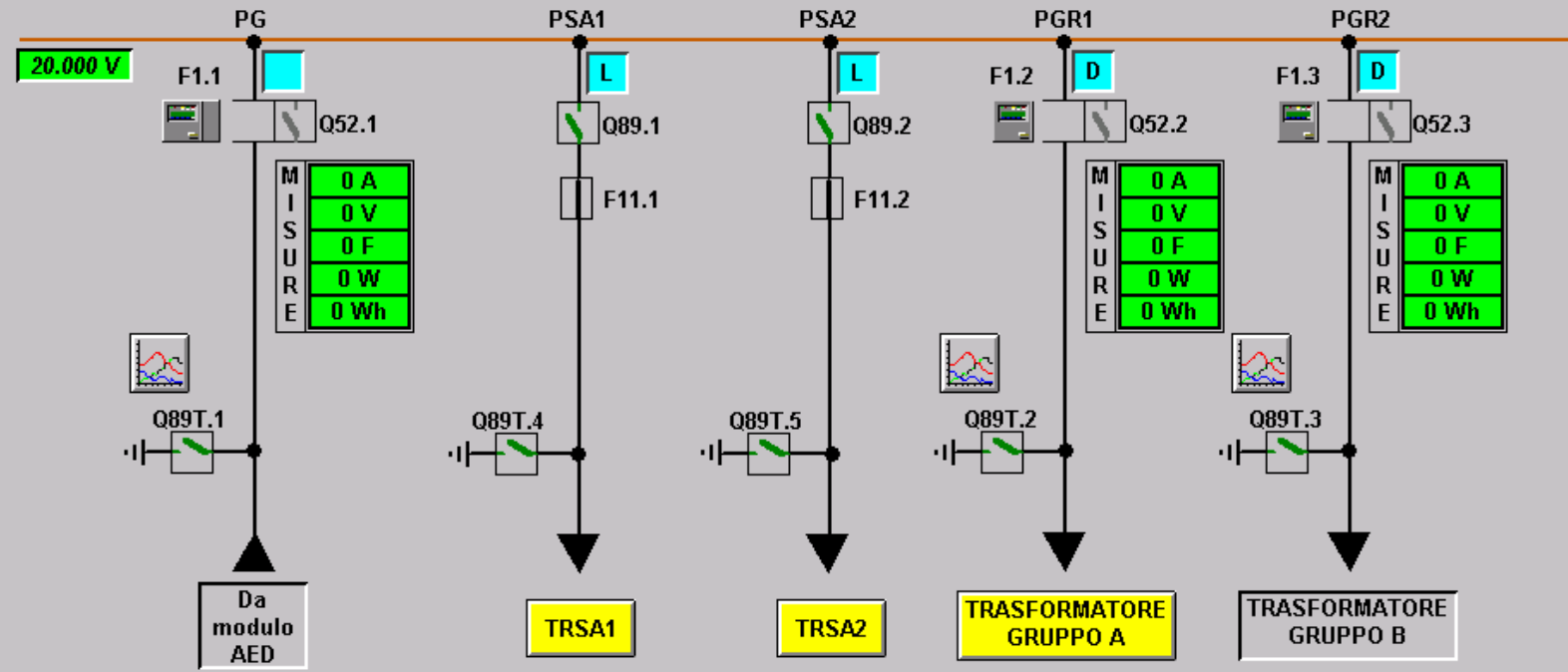
AMMINISTRATORE

Sinottici

Allarmi

Varie

MTG1



ATTENZIONE
Porta modulo aperta

Unifilare Trasformatore

Schneider Electric

01/06/05 10:33:01	Alarm on - not ack.	UCA	Avaria Ramo Batteria
01/06/05 10:33:01	Alarm on - not ack.	UCA	Relè di Massa Sala Quadri
01/06/05 10:33:01	Alarm on - not ack.	UCA	Fault Switch 1
01/06/05 10:33:01	Alarm on - not ack.	UCA	Fault Switch 2
01/06/05 10:33:01	Alarm on - not ack.	UCA	Fault Switch 3

01/06/05
10:35:50

fabio

AMMINISTRATORE

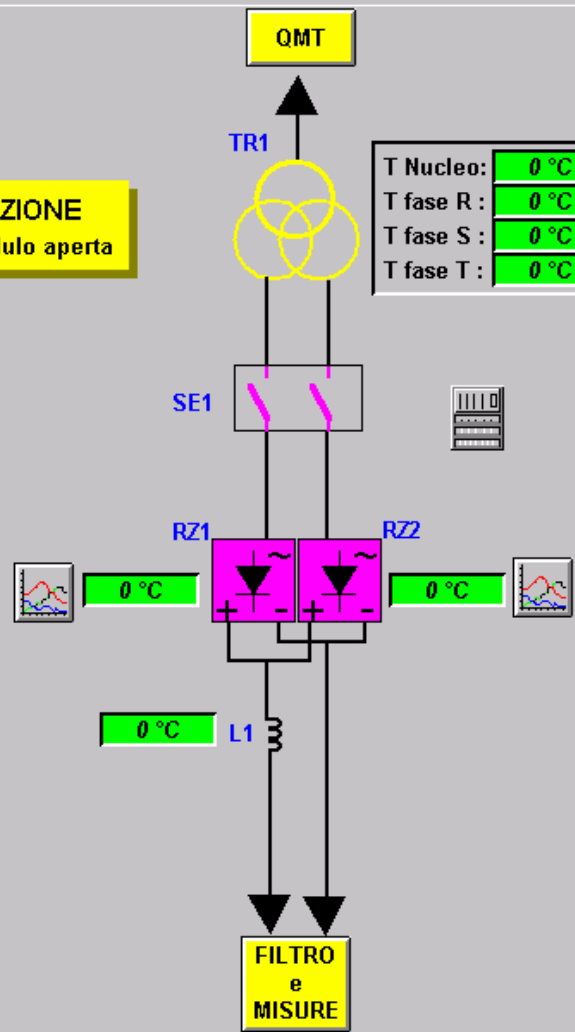
Sinottici

Allarmi

Varie

TRC
RDZ

ATTENZIONE
Porta modulo aperta



T Nucleo:	0 °C
T fase R:	0 °C
T fase S:	0 °C
T fase T:	0 °C



ATTENZIONE
Porta modulo aperta

- Relè di Massa MOD.TRC
- Relè di Massa MOD. RDZ
- Scatto protezione
- Ventilatori in Man. TRC
- Guasto Aspiratori TRC
- Guasto Aspiratori RDZ
- Mancanza V. Aux RDZ1
- Mancanza V. Aux RDZ2

Unifilare Raddrizzatore

Schneider Electric

01/06/05 10:33:01 Alarm on - not ack. UCA Avaria Ramo Batteria
 01/06/05 10:33:01 Alarm on - not ack. UCA Relè di Massa Sala Quadri
 01/06/05 10:33:01 Alarm on - not ack. UCA Fault Switch 1
 01/06/05 10:33:01 Alarm on - not ack. UCA Fault Switch 2
 01/06/05 10:33:01 Alarm on - not ack. UCA Fault Switch 3

01/06/05
10:36:05

fabio

AMMINISTRATORE

Sinottici

Allarmi

Varie

FLM

BROEPO

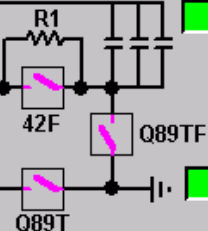
RADDRIZZATORE

Porta Scomparto APERTA

Porta Cella Sbarre Sinistra APERTA
 Porta Cella Sbarre Destra APERTA

132 V 89B
132 V AG

3.400 V
2000 A



SB2

MISORE

ALIMENTATORI

POSITIVO

NEGATIVO

Porta Scomparto APERTA

189MTX

?	:TERRA ingresso A
?	:TERRA ingresso B
?	:TERRA ingresso C
?	:2° armonica
?	:Trasduttore ING A
?	:Trasduttore ING B
?	:Trasduttore ING C

POZZETTO NEGATIVO

24 Vcc B1-DI

Magnetoterm. 6-42F

Magnetoterm. 6-89B

Magnetoterm. 6-TRA

Magnetoterm. 6-LOG-89

Magnetoterm. 6-LOG-RZ

Magnetoterm. 6-SB-FCP

Connettore Circuito MIS inserito

24 Vcc B2-DO

Magnetoterm. 6_189F1

Magnetoterm. 6_189MTX

Magnetoterm. 6_SB_189

Magnetoterm. 6_RIS

Magnetoterm. 6_GEN_DIR

Cortocircuitatore alimentato

Cortocircuitatore in C.to C.to

Cortocircuitatore interrotto

Cortocircuitatore reset

Cortocircuitatore in apertura

Anomalia trasduttore TOccM-BL

Anomalia trasduttore TOccN-BL

Anomalia trasduttore TaccM-BL

Anomalia trasduttore TVccM-BL

ATTENZIONE
Porta modulo aperta

Unifilare Alimentatori

Schneider Electric

25/10/05 14:55:06	Allarme	EXT1	ASDE FUORI SERVIZIO / Coppia non ATTIVA
25/10/05 14:55:06	Allarme	EXT2	ASDE FUORI SERVIZIO / Coppia non ATTIVA
25/10/05 15:00:01	Alarm on - ack.	GR	Raddrizzatore 2 non Ok
25/10/05 15:00:01	Alarm on - ack.	GR	Raddrizzatore 1 non Ok
25/10/05 15:28:35	Alarm on - ack.	GR	Blocco Gruppo

25/10/05
15:34:26

fabio

AMMINISTRATORE

Sinottici

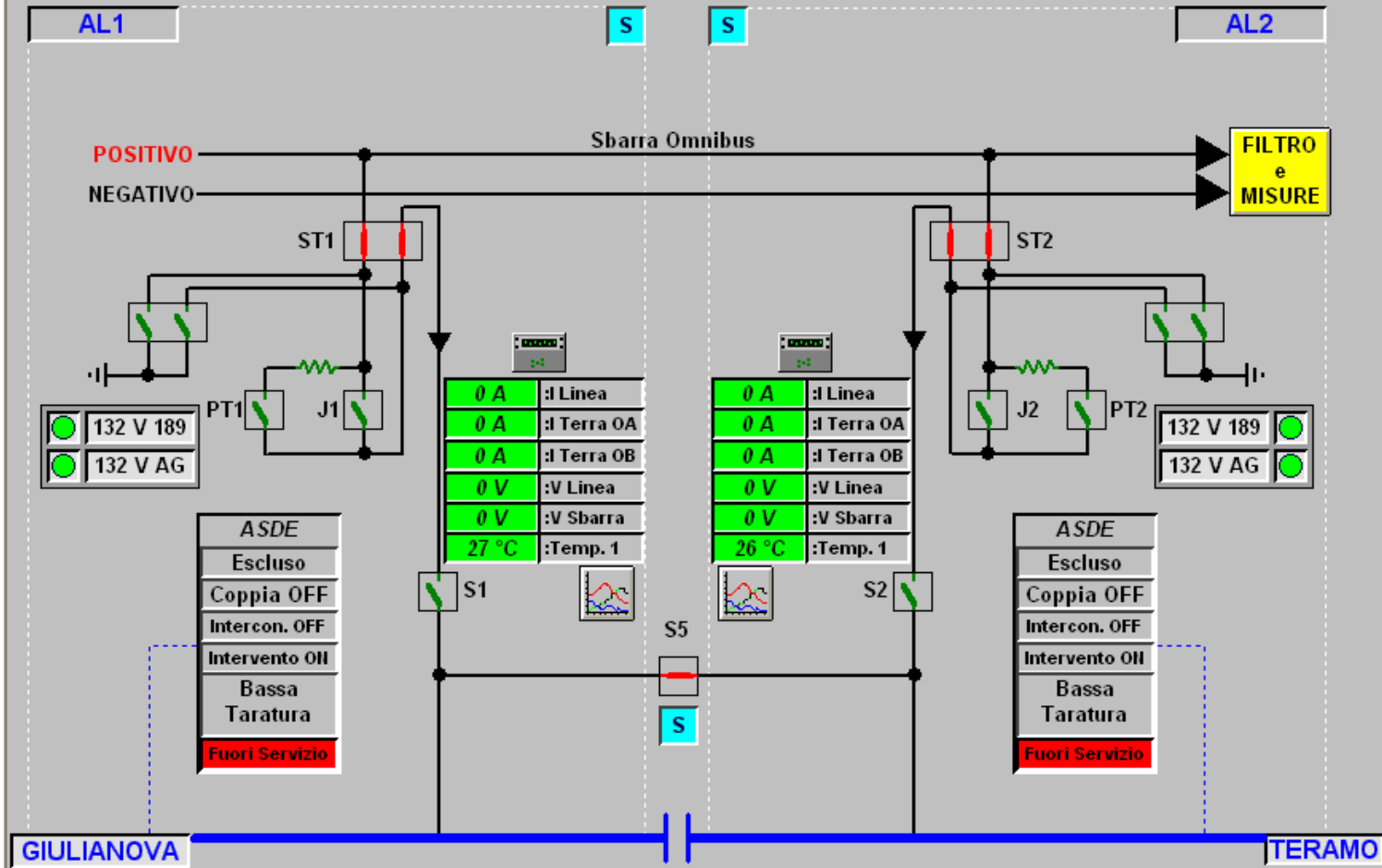
Allarmi

NOTE

Varie

AL1
AL2

ATTENZIONE
Porta modulo aperta



POSITIVO
NEGATIVO

132 V 189
132 V AG

132 V 189
132 V AG

ASDE
Escluso
Coppia OFF
Intercon. OFF
Intervento ON
Bassa Taratura
Fuori Servizio

ASDE
Escluso
Coppia OFF
Intercon. OFF
Intervento ON
Bassa Taratura
Fuori Servizio

0 A	:I Linea
0 A	:I Terra OA
0 A	:I Terra OB
0 V	:V Linea
0 V	:V Sbarra
27 °C	:Temp. 1

0 A	:I Linea
0 A	:I Terra OA
0 A	:I Terra OB
0 V	:V Linea
0 V	:V Sbarra
26 °C	:Temp. 1

GIULIANOVA

TERAMO

Diagnostica dei Componenti

Schneider Electric

25/10/05 14:55:06	Allarme	EXT1	ASDE FUORI SERVIZIO / Coppia non ATTIVA
25/10/05 14:55:06	Allarme	EXT2	ASDE FUORI SERVIZIO / Coppia non ATTIVA
25/10/05 15:00:01	Alarm on - ack.	GR	Raddrizzatore 2 non Ok
25/10/05 15:00:01	Alarm on - ack.	GR	Raddrizzatore 1 non Ok
25/10/05 15:28:35	Alarm on - ack.	GR	Blocco Gruppo

25/10/05
15:34:49

fabio

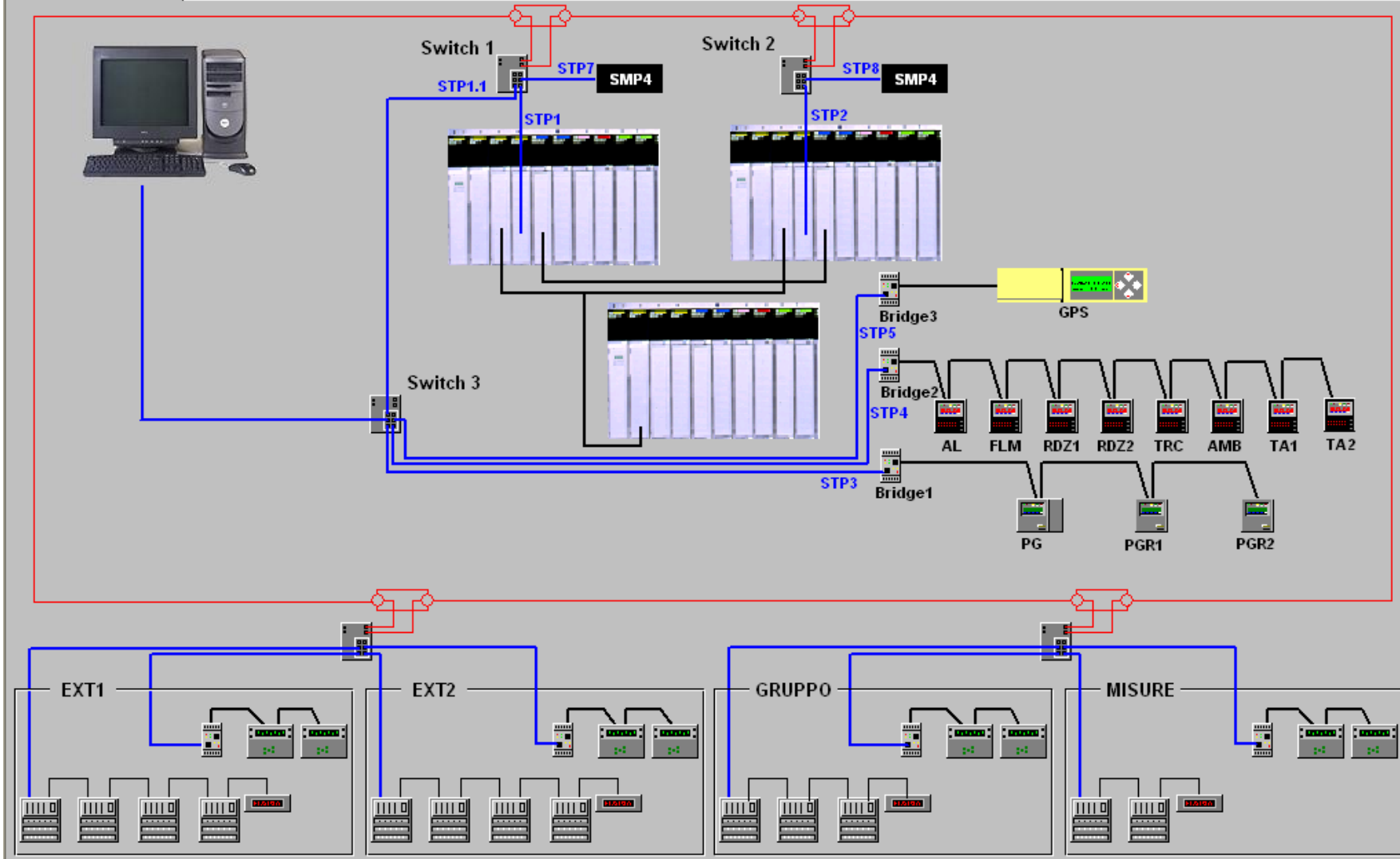
AMMINISTRATORE

Sinottici

Allarmi

DOTE

Varie



Finestra di Comando

Schneider Electric

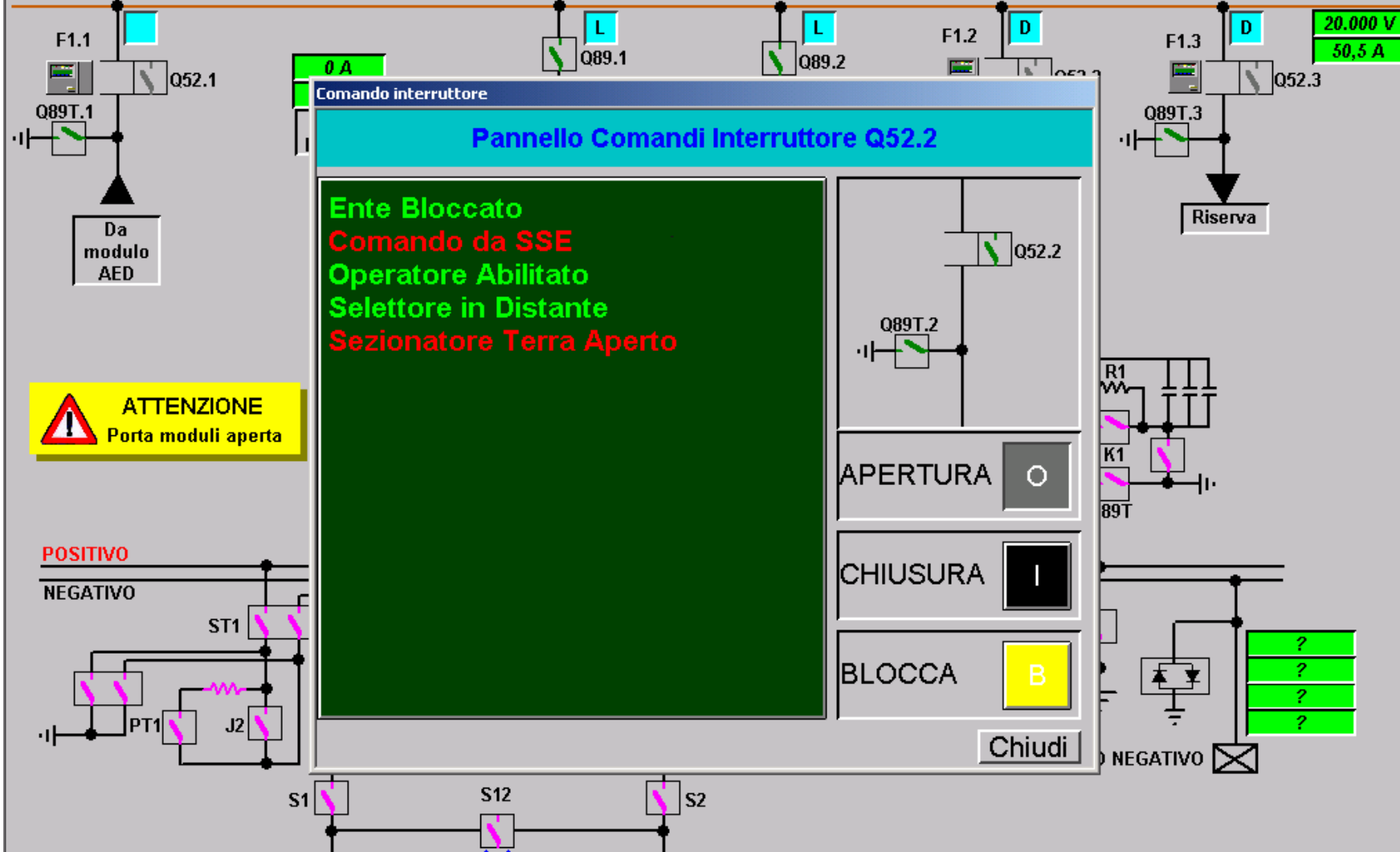
01/06/05 10:38:20

fabio

AMMINISTRATORE

01/06/05 10:33:01	Alarm on - not ack.	UCA	Relè di Massa Sala Quadri
01/06/05 10:33:01	Alarm on - not ack.	UCA	Fault Switch 1
01/06/05 10:33:01	Alarm on - not ack.	UCA	Fault Switch 2
01/06/05 10:33:01	Alarm on - not ack.	UCA	Fault Switch 3
01/06/05 10:37:52	Alarm on - not ack.	UCA	Apertura generale tramite PE MOD.TRC

Sinottici Allarmi **Varie**



GIULIANOVA

TERAMO

Pagina Allarmi

Schneider
Electric

01/06/05
10:39:02

fabio

AMMINISTRATORE

Sinottici

Allarmi

Varie

01/06/05 10:33:01 Alarm on - ack. UCA Relè di Massa Sala Quadri
 01/06/05 10:33:01 Alarm on - ack. UCA Fault Switch 1
 01/06/05 10:33:01 Alarm on - ack. UCA Fault Switch 2
 01/06/05 10:33:01 Alarm on - ack. UCA Fault Switch 3
 01/06/05 10:37:52 Alarm on - ack. UCA Apertura generale tramite PE MOD.TRC



Data	Ora	Allarme	Ente	Nome	
01/06/05	10:33:01.295	Alarm on - ack.	UCA	Guasto Motore Aspiratori RDZ	RDZ_VRT_163
01/06/05	10:33:01.295	Alarm on - ack.	UCA	Scatto protezione termica per induttanza	RDZ_QI_166
01/06/05	10:33:01.295	Alarm on - ack.	UCA	Rilevazione guasto diodi R1	RDZ_QI_167
01/06/05	10:33:01.295	Alarm on - ack.	UCA	Rilevazione guasto diodi R2	RDZ_QI_168
01/06/05	10:33:01.295	Alarm on - ack.	UCA	Rilevazione guasto diodi R3	RDZ_QI_169
01/06/05	10:33:01.295	Alarm on - ack.	UCA	Relè di Massa RDZ	RDZ_MOD_175
01/06/05	10:33:01.295	Alarm on - ack.	UCA	Interr.Generale trafo ausil. TRSA1 Inter	SA_QCA_188
01/06/05	10:33:01.295	Alarm on - ack.	UCA	Differenziale trafo ausil. TRSA1 Interve	SA_QCA_191
01/06/05	10:33:01.295	Alarm on - ack.	UCA	Interr.Generale trafo ausil.TRSA2 interv	SA_QCA_199
01/06/05	10:33:01.295	Alarm on - ack.	UCA	Differenziale trafo ausil.TRSA2 interven	SA_QCA_202
01/06/05	10:33:01.295	Alarm on - ack.	UCA	Interr.Generale ENEL intervenuto	SA_QCA_210
01/06/05	10:33:01.295	Alarm on - ack.	UCA	Differenziale ENEL intervenuto	SA_QCA_213
01/06/05	10:33:01.295	Alarm on - ack.	UCA	Guasto Centralina Temperatura 26AMB	SA_456
01/06/05	10:33:01.295	Alarm on - ack.	UCA	Guasto Centralina Temperatura 26TA1	SA_QCA_484
01/06/05	10:33:01.295	Alarm on - ack.	UCA	Guasto Centralina Temperatura 26TA2	SA_QCA_516
01/06/05	10:33:01.295	Alarm on - ack.	UCA	Guasto Centralina Temperatura 26TRC	SA_557
01/06/05	10:33:01.295	Alarm on - ack.	UCA	Almeno un Interruttore QBATT aperto	SA_QBA_621
01/06/05	10:33:01.295	Alarm on - ack.	UCA	Fusibili ponte totalcontrollato Raddr.In	SA_QBA_624
01/06/05	10:33:01.295	Alarm on - ack.	UCA	Minima Tensione Batteria	SA_QBA_627
01/06/05	10:33:01.295	Alarm on - ack.	UCA	Fusibili ponte totalcontrollato Raddr.In	SA_QBA_630
01/06/05	10:33:01.295	Alarm on - ack.	UCA	Sovraccarico Raddrizzatore	SA_QBA_633
01/06/05	10:33:01.295	Alarm on - ack.	UCA	Avaria Ramo Servizi	SA_QBA_636
01/06/05	10:33:01.295	Alarm on - ack.	UCA	Avaria Ramo Batteria	SA_QBA_639
01/06/05	10:33:01.295	Alarm on - ack.	UCA	Relè di Massa Sala Quadri	SA_MOD_655
01/06/05	10:33:01.295	Alarm on - ack.	UCA	Fault Switch 1	FAULT_SW1
01/06/05	10:33:01.295	Alarm on - ack.	UCA	Fault Switch 2	FAULT_SW2
01/06/05	10:33:01.295	Alarm on - ack.	UCA	Fault Switch 3	FAULT_SW3
01/06/05	10:37:52.466	Alarm on - ack.	UCA	Apertura generale tramite PE MOD.TRC	TRC_MOD_4

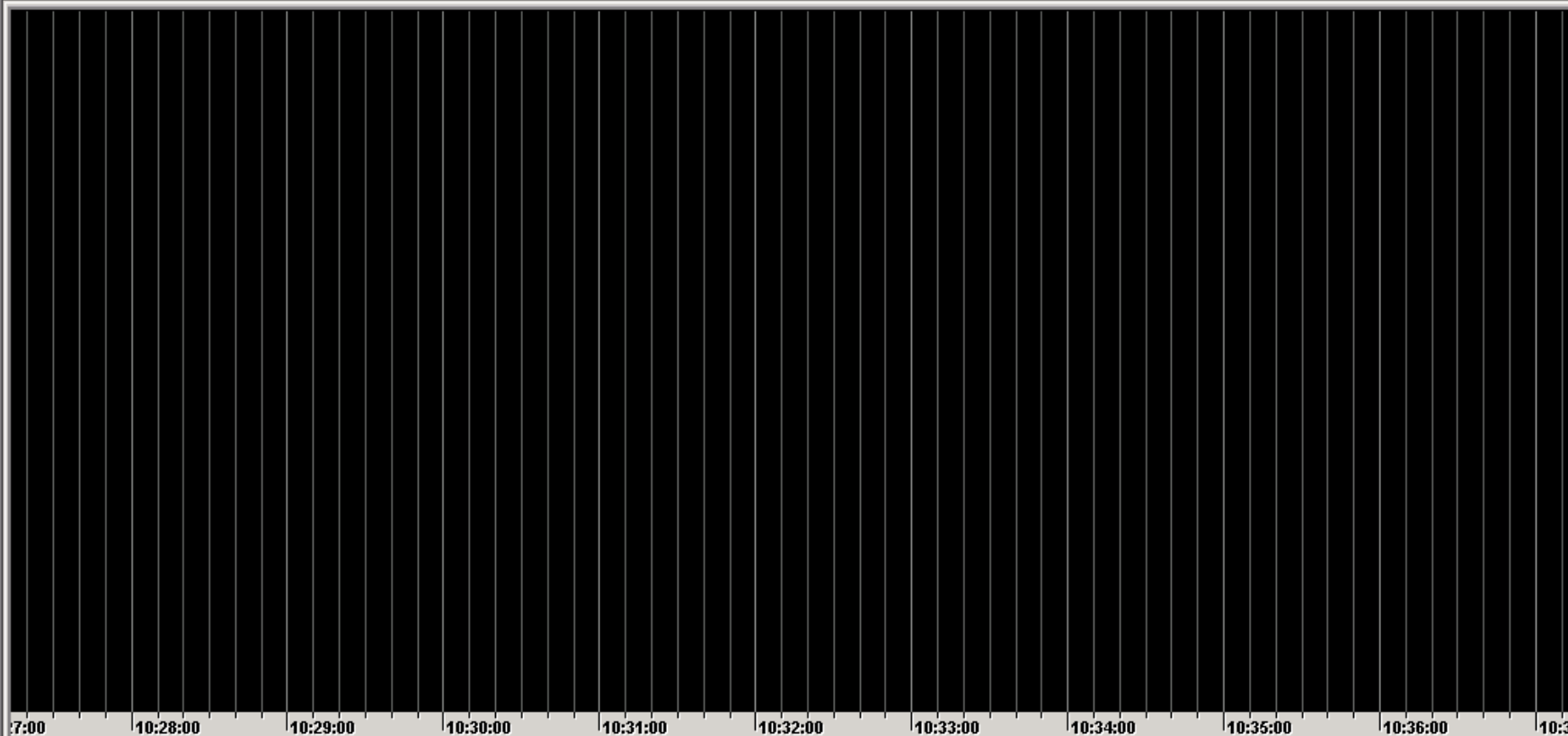


Grafico Gruppo Alimentatore1

Data Grafico

Giorno Mese Anno Ora Minuti

Inizio: 1 6 5 10 25

Fine: 1 6 5 10 30

Invio

Modalità

Tempo Reale

Storico

Esci

Variabile

	Set	I di Linea	Reset
	Set	I di Terra	Reset
	Set	V di Linea	Reset
	Set	V di Sbarra	Reset
	Set		Reset
	Set		Reset
	Set		Reset
	Set		Reset