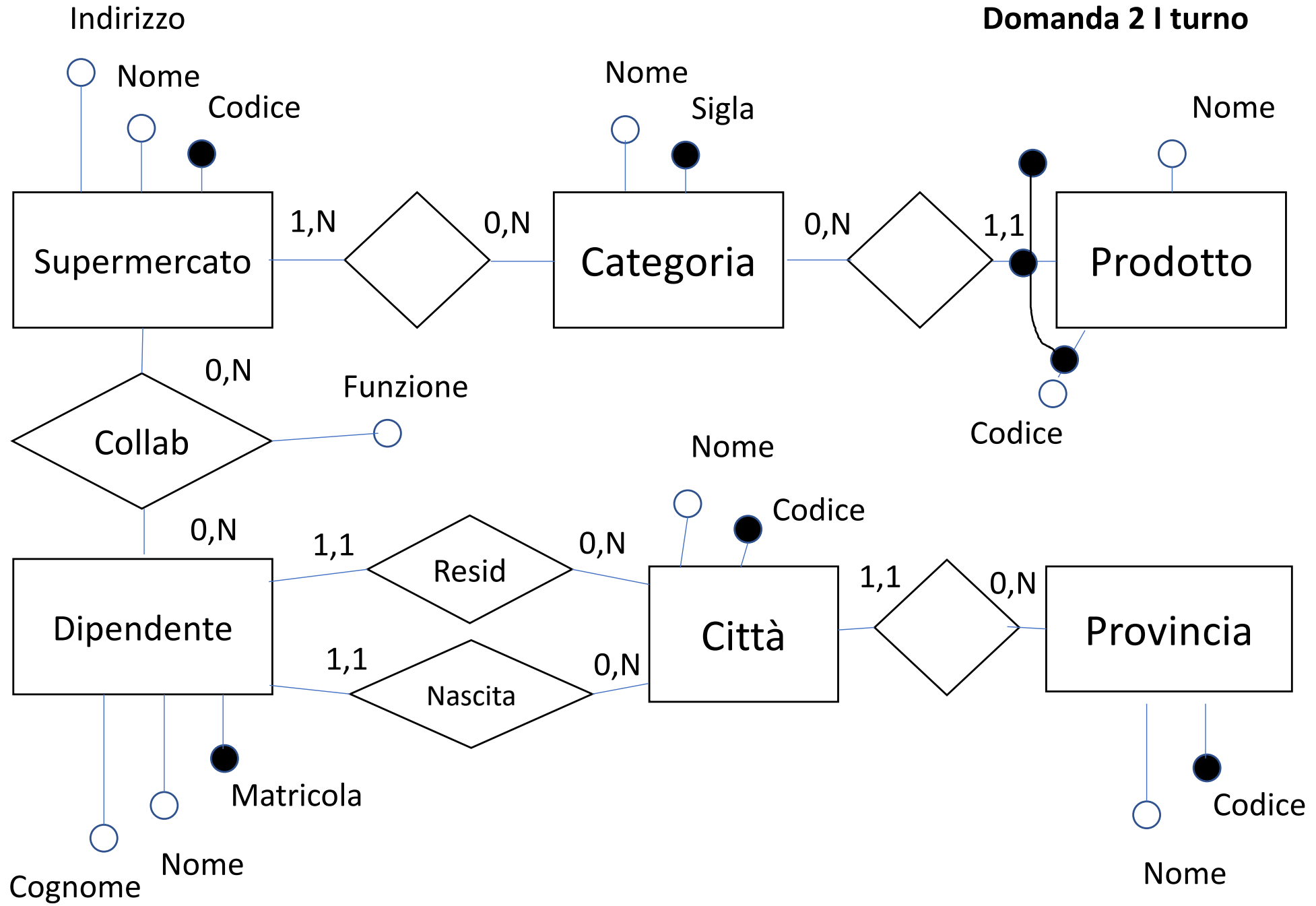
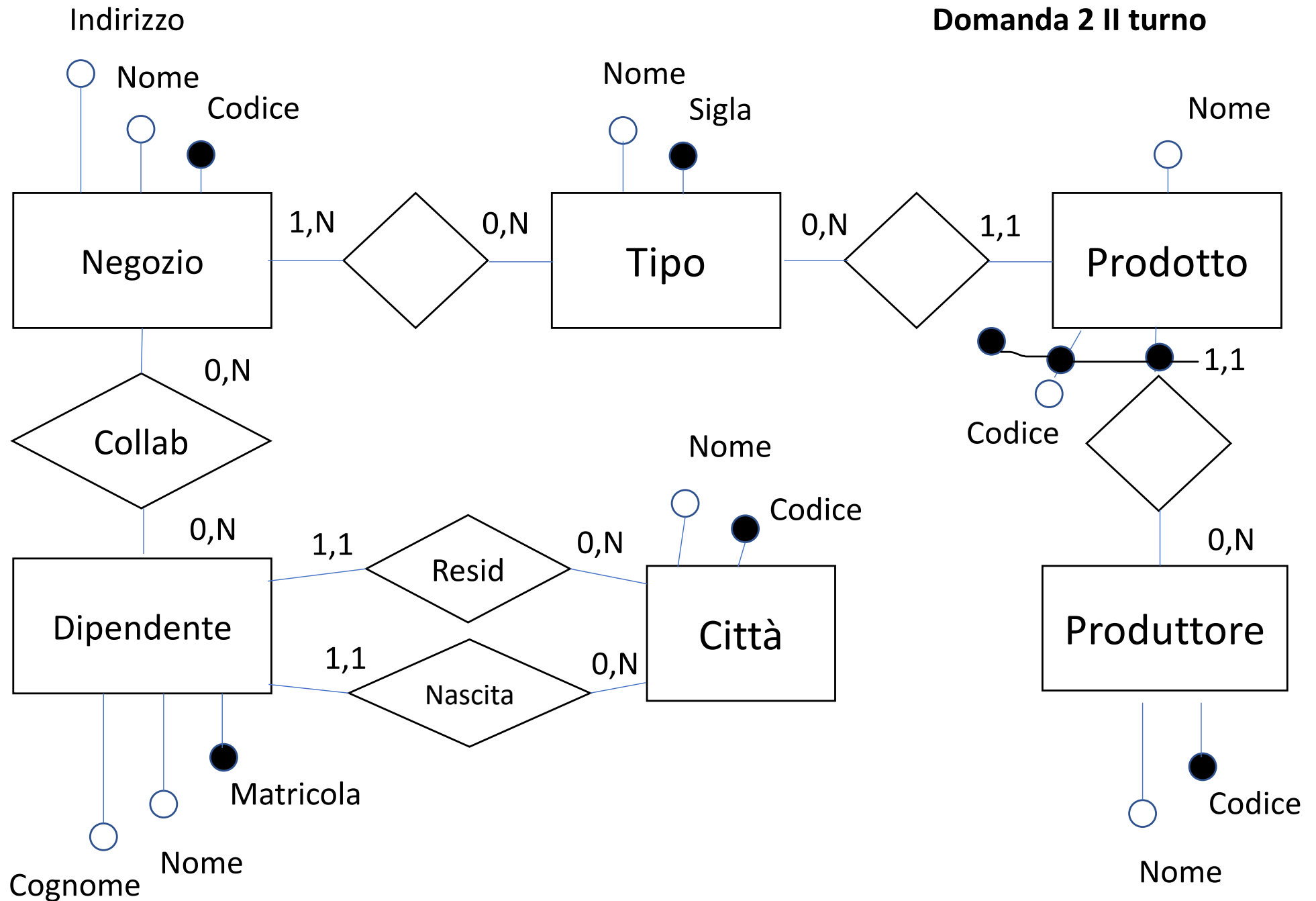


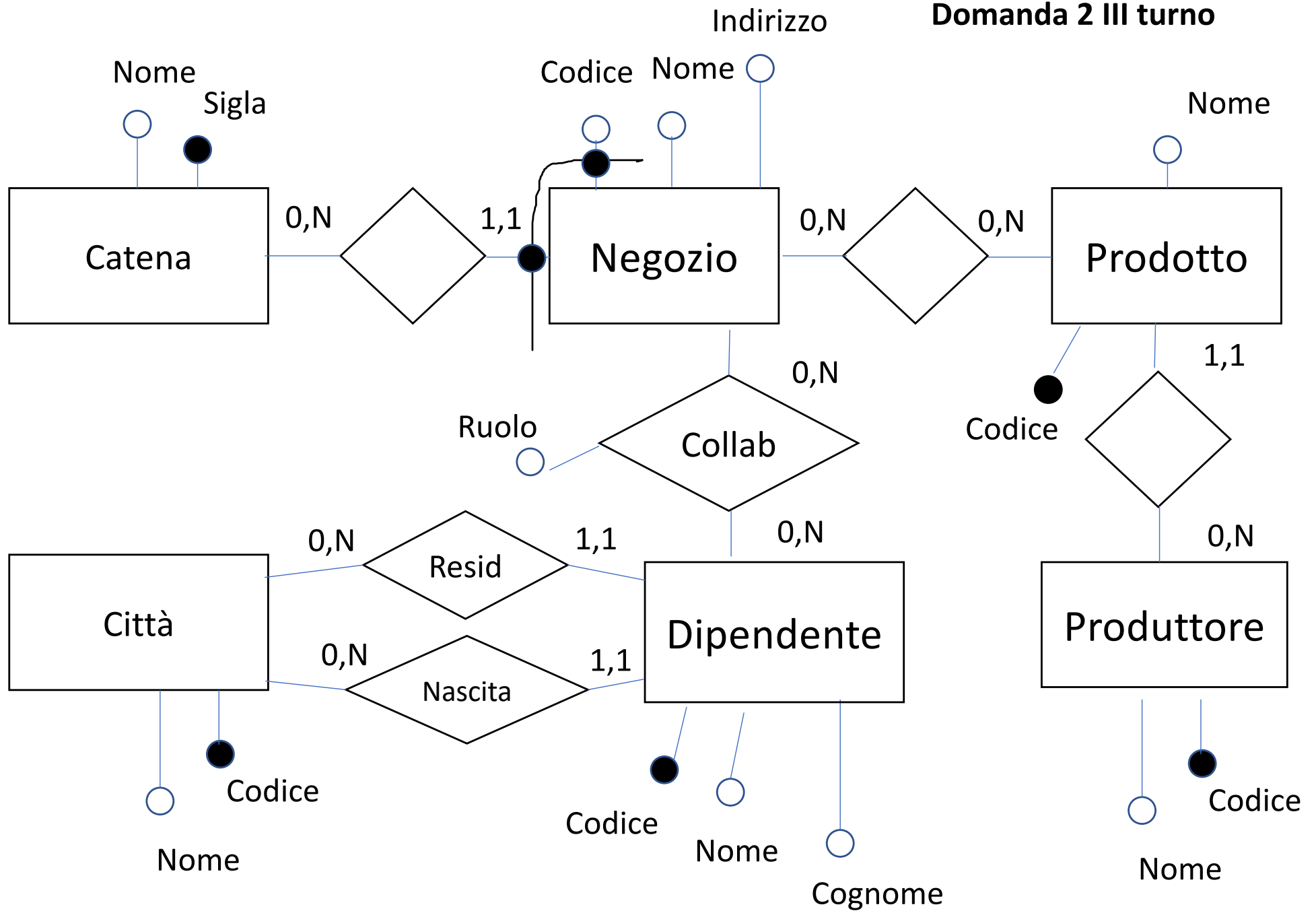
Domanda 2 I turno



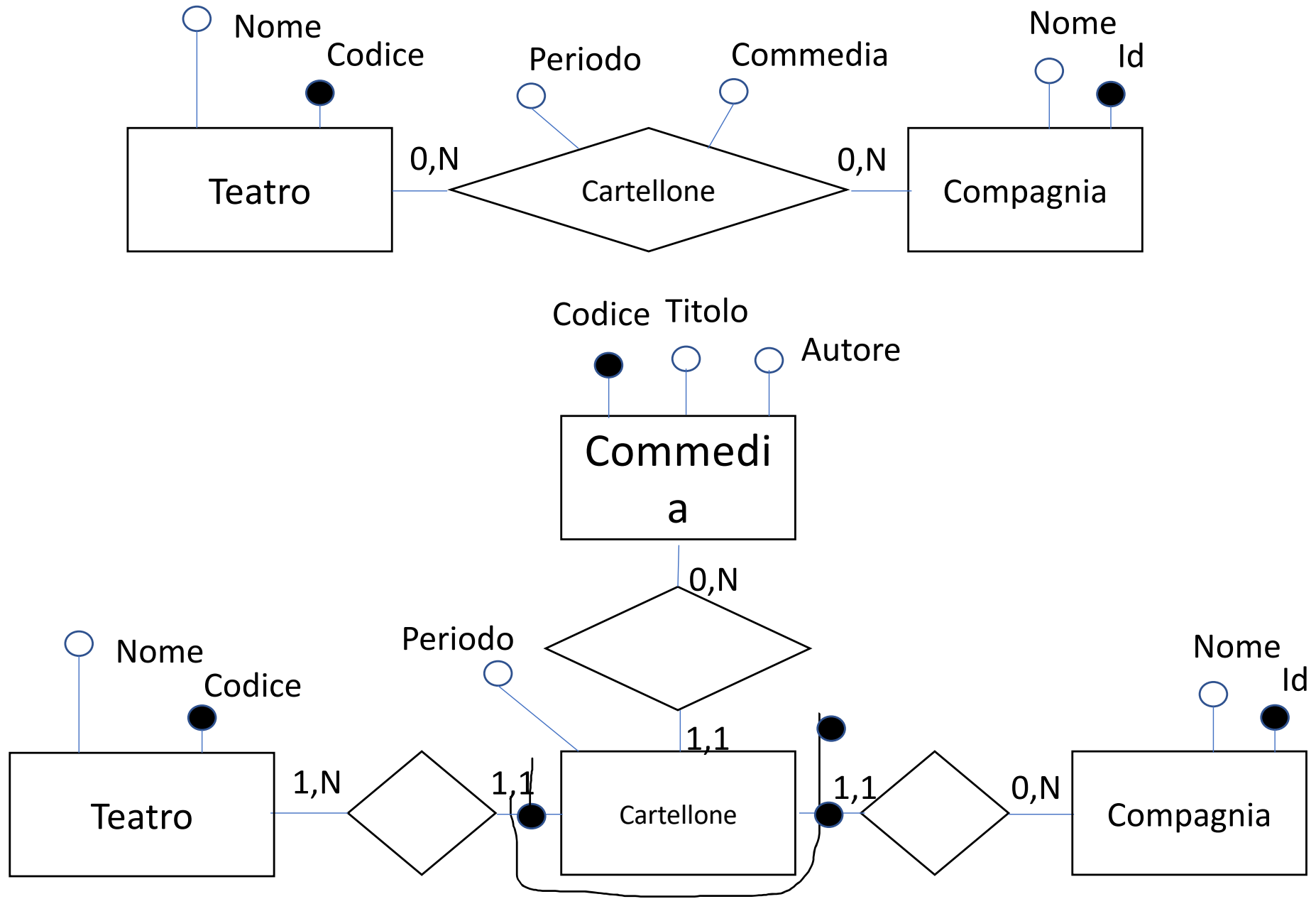
Domanda 2 Il turno



Domanda 2 III turno

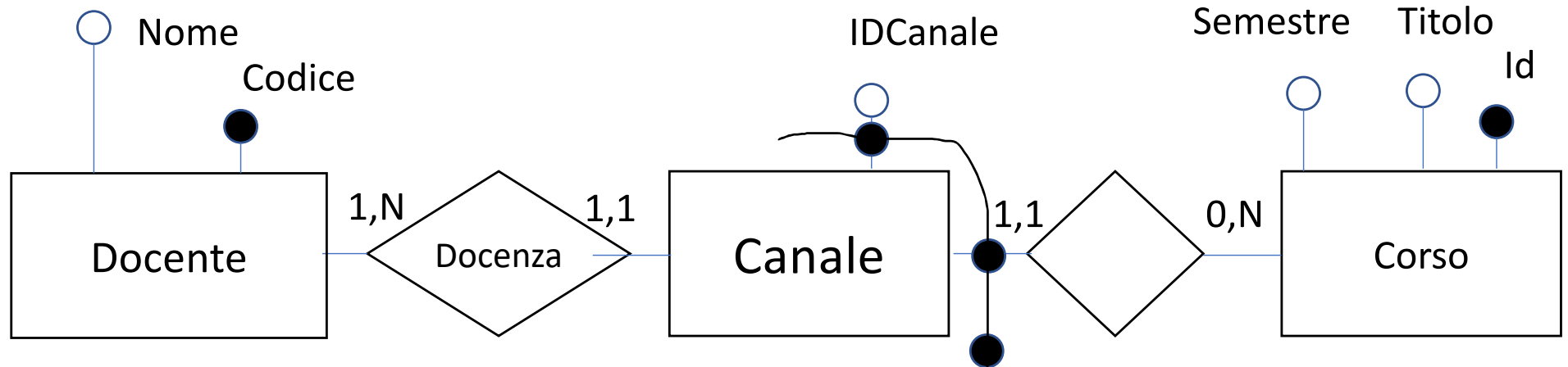
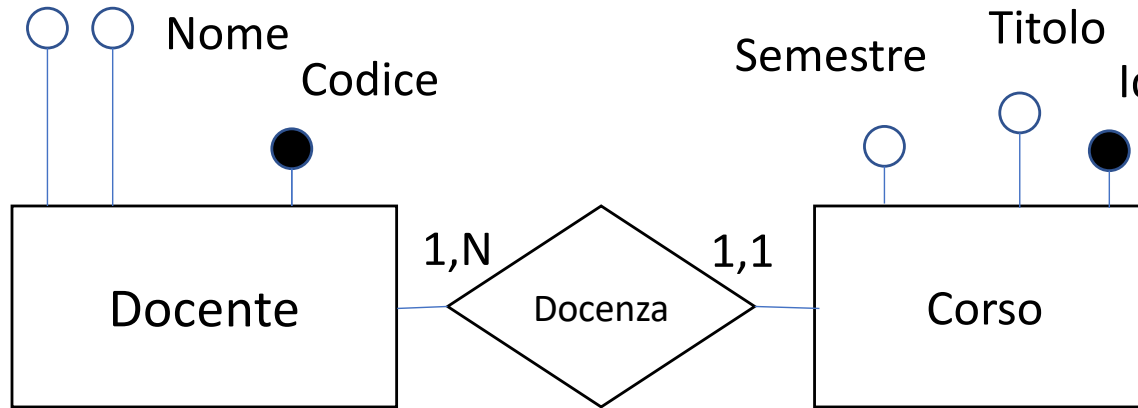


Domanda 3 I turno



Domanda 3 II turno

Cognome



Domanda 3 III turno

