

# Basi di dati

## Esercitazione ER

1 giugno 2005

**Paolo Papotti**

### Esercizio 1.3.1

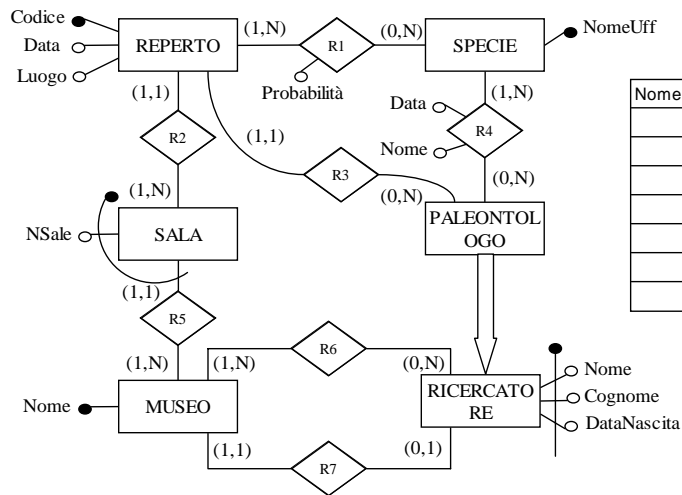
Si vuole realizzare una base di dati per la comunità scientifica di ricerca paleontologica.

Si devono memorizzare i dati riguardanti i reperti fossili di vertebrati custoditi dai musei. I reperti sono caratterizzati dal luogo e dall'anno di ritrovamento, dal ricercatore responsabile della scoperta, dal museo e dalla sala in cui è custodito.

Ogni reperto può essere attribuito a diverse specie, con diverso grado di probabilità. Ad ogni specie possono essere associati più nomi, qualora diversi ricercatori abbiano fornito lo stesso nome a specie diverse: in tal caso il nome ufficiale è il nome più vecchio. I musei sono caratterizzati dalle sale, dai loro ricercatori, dal loro direttore (che può essere un paleontologo o un ricercatore di altra materia).

Si ricorda che lo schema concettuale deve comprendere l'indicazione delle cardinalità di relazioni ed attributi, e degli identificatori di tutte le entità.

## Soluzione esercizio 1.3.1 (1/2)



Basi di dati - Esercitazione ER

3

## Soluzione esercizio 1.3.1 (2/2)

### Commenti:

- nome-uff di "specie" è calcolabile dalla proprietà nome dell'associazione "denominazione"
- si suppone che ritrovamenti e denominazioni siano fatti da paleontologi
- si suppone che due specie non possano avere lo stesso nome ufficiale, anche se lo stesso nome può essere stato dato a più specie diverse

Basi di dati - Esercitazione ER

4

### Esercizio 1.3.2 Progettazione logica

Fare la progettazione logica dello schema ER per la ricerca paleontologica.

Ricordiamo:

- **Ristrutturazione dello schema E-R:** fase indipendente dal modello logico, si basa su criteri di *ottimizzazione* dello schema e di successiva *semplificazione*.
- **Traduzione verso il Modello Logico:** fa riferimento ad un modello logico (ad es. relazionale) e puo' includere ulteriore *ottimizzazione* che si basa sul modello logico stesso (es. normalizzazione).

### Soluzione esercizio 1.3.2 (1/2)

Reperto (Codice, Data, Luogo, NomeMuseo, Nsala, NomeR, CognomeR, DataNascitaR)

Sala (NomeMuseo, Nsala)

Classificazione (Codice, NomeUff, Probabilità)

Ricercatore (Nome, Cognome, DataNascita, Tipo)

Museo (Nome, NomeDir, CognomeDir, DataNascitaDir)

Specie (NomeUff)

Denominazione (NomeUff, NomeR, CognomeR, DataNascitaR, Nome, Data)

Lavoro (NomeMuseo, NomeR, CognomeR, DataNascitaR)

### Soluzione esercizio 1.3.2 (2/2)

Reperto (Codice, Data, Luogo, NomeMuseo, Nsala, CF)

Sala (NomeMuseo, Nsala)

Classificazione (Codice, NomeUff, Probabilità)

Ricercatore (CF, Tipo)

Museo (Nome, CF)

Specie (NomeUff)

Denominazione (NomeUff, CF, Nome, Data)

Lavoro (NomeMuseo, CF)

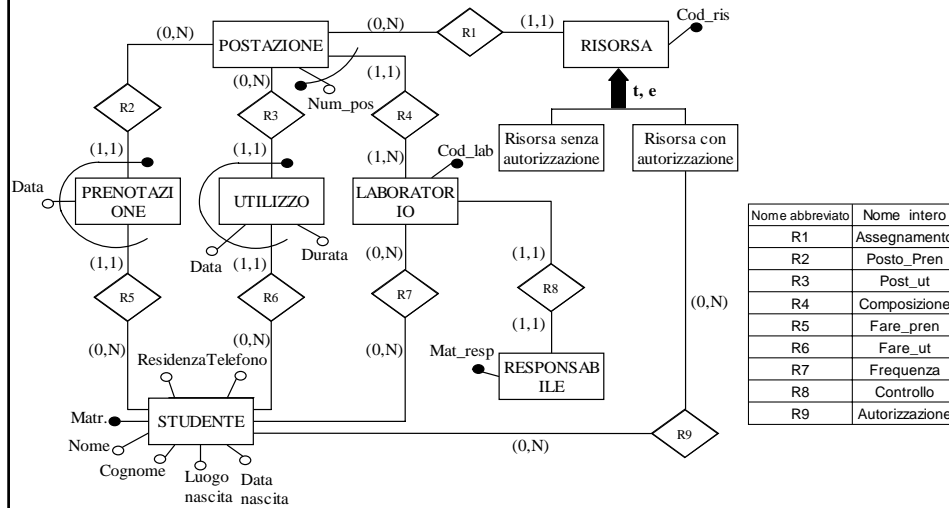
### Esercizio 2.1.1

Si deve progettare una base di dati relativa alla gestione delle prenotazioni dei posti di un laboratorio didattico di una università.

Ogni studente è caratterizzato dalla propria matricola, nome, cognome, data e luogo di nascita, residenza, recapito telefonico. Gli studenti frequentano alcuni laboratori didattici. I laboratori didattici contengono un insieme di posti di lavoro ed un'insieme di risorse. Ad ogni posto di lavoro sono assegnate alcune risorse (unità di calcolo, stampanti, applicazioni). Alcune delle risorse sono rese disponibili a tutti gli studenti senza controlli, altre vengono assegnate agli studenti che frequentano determinati laboratori, previa autorizzazione. Lo studente può utilizzare un posto di lavoro solo se effettua una prenotazione. Si deve tenere traccia di tutte le prenotazioni e di tutte le volte che lo studente utilizza un posto di lavoro. Ogni laboratorio ha un solo responsabile, il quale si può occupare di un solo laboratorio.

Si ricorda che lo schema concettuale deve comprendere l'indicazione delle cardinalità di relazioni ed attributi, e degli identificatori di tutte le identità.

## Soluzione esercizio 2.1.1 (1/2)



Basi di dati - Esercitazione ER

9

## Soluzione esercizio 2.1.1 (2/2)

### Commenti:

- Si suppone che i vari tipi di risorsa vengano identificati direttamente con il proprio codice risorsa
- La postazione di lavoro è identificata anche dal laboratorio
- Le risorse sono esclusivamente con autorizzazione o senza autorizzazione
- Si suppone che le prenotazioni valgano al massimo una giornata e che non possano essere effettuate più prenotazioni al giorno dallo stesso studente
- In questo schema non ci sono risorse di rete, per esempio una stampante, altrimenti la relazione "Assegnamento" dove essere n a n.

Basi di dati - Esercitazione ER

10

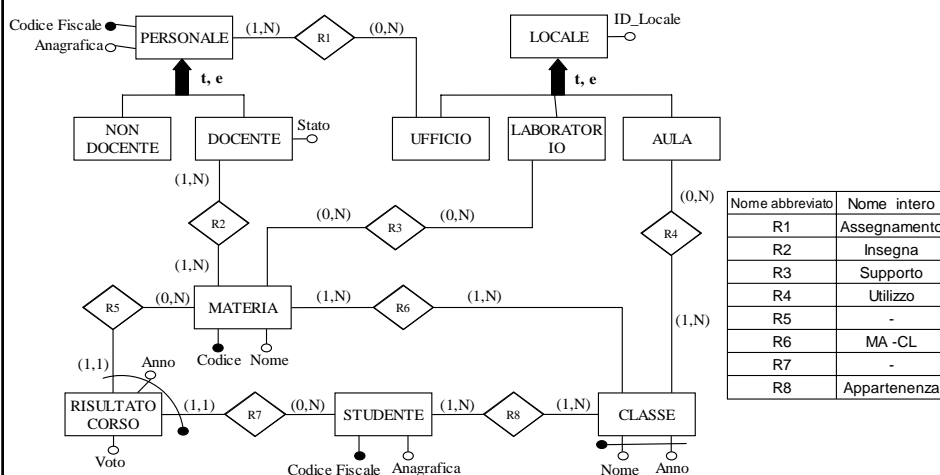
## Esercizio 2.2.1

Si deve progettare una base di dati per una scuola che contenga informazioni relative sia agli studenti sia al personale, docente e non docente.

Di ogni persona vengono conservate le usuali informazioni anagrafiche. La base dati deve tenere traccia delle storie scolastiche degli studenti, archiviando le classi a cui lo studente è appartenuto e i risultati finali di ogni anno per ogni materia. Il personale docente può essere di ruolo o supplente ed è caratterizzato dall'insieme di corsi che può impartire. Il sistema deve inoltre gestire le informazioni relative ai locali della scuola: vi sono aule (associate alle classi), laboratori (associati alle materie) e uffici (associati in vario modo al personale).

Si ricorda che lo schema concettuale deve comprendere l'indicazione delle cardinalità di relazioni e attributi, e degli identificatori di tutte le entità.

## Soluzione esercizio 2.2.1 (1/2)





## Soluzione esercizio 2.2.1 (2/2)

### Commenti:

- si suppone che esistano più classi a cui viene impartito un certo insegnamento
- si suppone che le aule possano essere condivise da più classi e che ogni classe possa usufruire (o debba per necessità) di più aule (sistema scolastico dinamico)
- si suppone che le aule, gli uffici e i laboratori possano anche rimanere inutilizzati per ragioni di ordine pratico